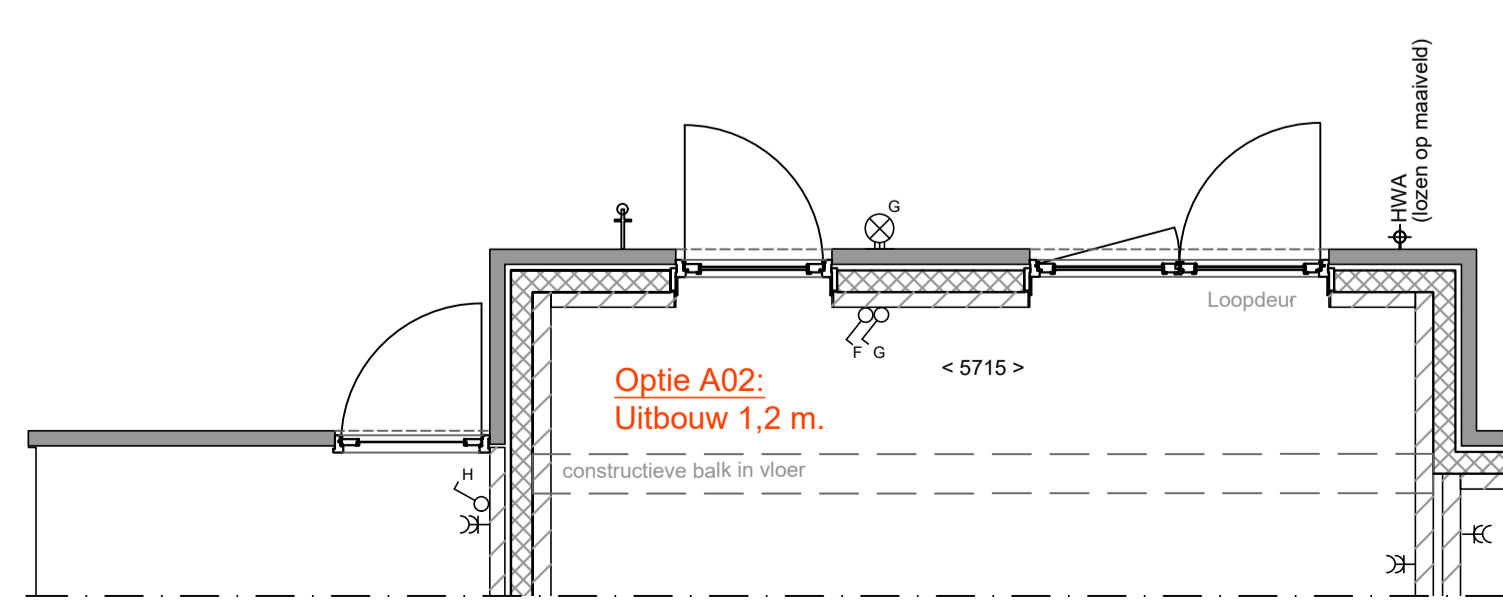


Renvooi bouwkundig + installaties		Renvooi elektra	
	kalkzandsteen		Enkelpolige schakelaar
	gevelmetselwerk		Wisselschakelaar
	gasbeton		Serieschakelaar
	isolatie		Driepolige schakelaar
	prefab betondorpel		Enkele wandcontactdoos
	verdelers vloerverwarming		Dubbele wandcontactdoos
	opstelplaats WTW unit		Leiding bedraad
	inblaaspunt WTW		L.L. = Leiding onbedraad
	afzuigpunt WTW		aansluitpunt buitenverlichting
	Rookmelder		Plafondlichtpunt
	warmtepomp		Inbouwspot
	opstelplaats binnenunit warmtepomp		Schel t.b.v. belinstallatie
	opstelplaats wasautomaat+wasdroger		Beldrukker
	opstelplaats buitenunit warmtepomp		Omvormer PV panelen
	opstelplaats PV panelen		

\*= getoond aantal panelen is indicatief. Het definitieve aantal panelen wordt bepaald door het ontworpen aantal panelen, vermenigvuldigd met de beschreven vermogen in BENG overeenkomstig van de betreffende woning.

Plaats installatieonderdelen is indicatief en wordt uiteindelijk definitief door de installateur bepaald





SKH-STIP-00106



12 WONINGEN OOLDERVESTE POORT

Definitief

PROJECT : 12 woningen Sekettengriend / Herten	GETEKEND : EvdA	PROJECTNR : 804
OPDRACHTGEVER : BPD Projectontwikkeling	DATUM : 12-05-2022	TEKENINGNR : VT-OpB
ONDERDEEL : Ruwbouw Kopersopties Woningtype "B"	GEWIJZIGD d.d. : ...	
SCHAAL : 1:50 - 1:100	WIJZIGING : ...	
FORMAAT : A1		